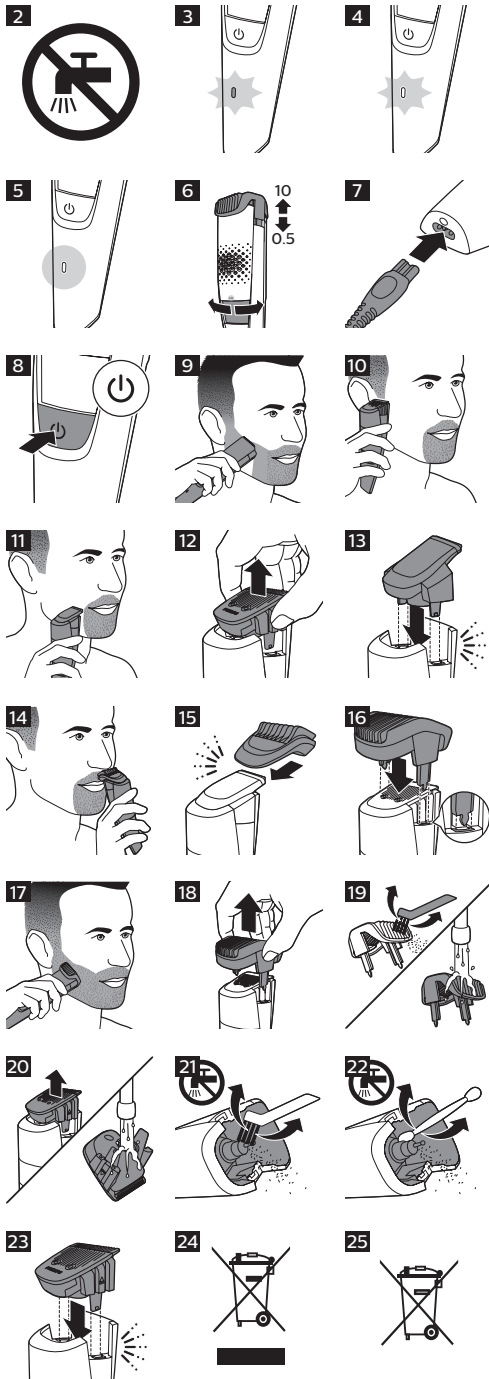
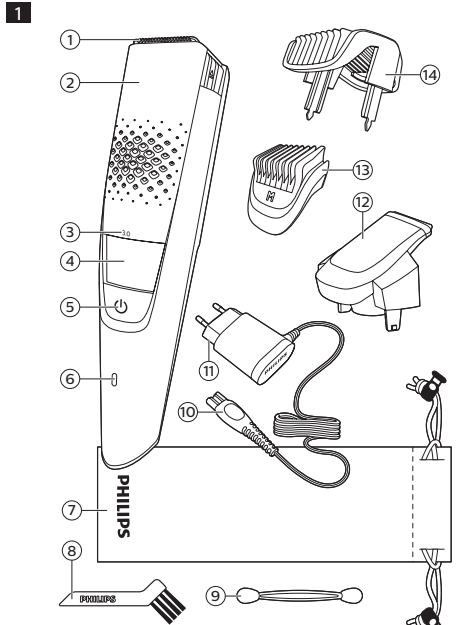


PHILIPS

BT721x



ENGLISH

General description (Fig.1)

- 1 Cutting element
- 2 Vacuum system
- 3 Length settings
- 4 Zoom wheel
- 5 On/off button
- 6 Battery status indicator
- 7 Pouch
- 8 Cleaning brush
- 9 Cleaning sponge
- 10 Small plug
- 11 Supply unit (adapter)
- 12 Precision trimmer
- 13 Detail comb 5mm (L)
- 14 Detail comb 3mm (M)
- 15 Beard and stubble comb

Note: The accessories supplied may vary for different products. The box shows the accessories that have been supplied with your appliance.

Important safety information

Read this important information carefully before you use the appliance and its accessories and save it for future reference. The accessories supplied may vary for different products.

Danger

- Keep the supply unit dry (Fig. 2).

Warning

- The supply unit contains a transformer. Do not cut off the supply unit to replace it with another plug, as this causes a hazardous situation.
- Only charge the appliance with the supply unit provided (HQ8505).
- This appliance can be used by children aged from 8 years and above and persons with reduced physical, sensory or mental capabilities or lack of experience and knowledge if they have been given supervision or instruction concerning use of the appliance in a safe way and understand the hazards involved. Children shall not play with the

appliance. Cleaning and user maintenance shall not be made by children without supervision.

- Always check the appliance before you use it. Do not use the appliance if it is damaged, as this may cause injury. Always replace a damaged part with one of the original type.
- Do not open the appliance to replace the rechargeable battery.

Caution

- This appliance is not washable. Never immerse the appliance in water and do not rinse it under the tap (Fig. 2).
- Only use this appliance for its intended purpose as shown in the user manual.
- For hygienic reasons, the appliance should only be used by one person.
- Never use compressed air, scouring pads, abrasive cleaning agents or aggressive liquids such as petrol or acetone to clean the appliance.
- Do not use the supply unit in or near wall sockets that contain or have contained an electric air freshener to prevent irreparable damage to the supply unit.

Electromagnetic fields (EMF)

- This Philips appliance complies with all applicable standards and regulations regarding exposure to electromagnetic fields.

General

- The appliance is suitable for mains voltages ranging from 100 to 240 volts.
- The supply unit transforms 100-240 volts to a safe low voltage of less than 24 volts.
- Maximum noise level: Lc = 75 dB(A).



## Display

### Battery status indications

When the battery is almost empty, the battery charge indicator flashes **orange** (Fig. 3).  
When the appliance is charging, the battery charge indicator flashes **white** (Fig. 4).  
When the battery is fully charged, the battery charge indicator lights up **white continuously** (Fig. 5).

**Note:** The lights switch off automatically after 30 minutes.

### Hair length indications

The selected hair length setting will light up on the front of the handle when you select the desired length setting with the zoom wheel (Fig. 6).

### Charging

Charging takes approx. 1 hour. Charge the appliance before you use it for the first time and when the display indicates that the battery is almost empty.

- 1 Make sure the appliance is switched off.
  - 2 Put the adapter in the wall socket and put the small plug in the **appliance** (Fig. 7).
  - 3 After charging, remove the adapter from the wall socket and pull the small plug out of the appliance.
- When the appliance is fully charged, it has a cordless operating time of up to 75 minutes.

### Using the appliance

**Note:** This appliance can be used without cord or directly from the power outlet.

You can use this appliance for a stubble and a short beard. This appliance has an integrated vacuum system that catches cut beard hair for a less mess trimming experience. The vacuum system is activated automatically as soon as you switch on the appliance.

**Note:** Switch off and clean the appliance after each use.

### Switching the appliance on and off

Press the on/off button once to switch the appliance on or off (Fig. 8).

### Trimming without comb

- You can use the appliance without beard and stubble comb to trim hair close to the skin or to contour the neckline and sideburns. To trim hair close to the skin, place the flat side of the trimming head against your skin and make strokes in the desired **direction** (Fig. 9).
- For contouring hold the trimming head perpendicular to the skin and move the trimming head upwards or downwards with gentle **pressure** (Fig. 10).
- You can use the precision trimmer to create fine lines and contours around your facial style, close to the skin (Fig. 11). Simply pull the cutting element straight off (Fig. 12) and insert the precision trimmer (Fig. 13).

### Trimming with comb

**Note:** When you trim for the first time, start at the highest length setting to familiarise yourself with the appliance.

- You can use the beard and stubble comb attached to the cutting element to groom your beard and moustache in your preferred style. For the beard and stubble comb, you can turn the zoom wheel to choose from 20 length settings ranging from 0.5mm to 10mm in steps of 0.5mm (Fig. 6).

- You can use the precision trimmer with a detail comb attached for precision trimming of your sideburns, moustache or beard (Fig. 14).

**Note:** Switch off and clean the appliance after each use.

- 1 Attach the detail **comb** (Fig. 15) or the beard and stubble comb onto the **appliance** (Fig. 16).
- 2 Switch on the appliance.
- 3 To trim most effectively, move the appliance against the hair growth **direction** (Fig. 17). Make sure that the surface of the comb always stays in contact with the skin.

## Cleaning and maintenance

### Cleaning the appliance

**Note:** Only the cutting element and the comb can be cleaned with water.

We advise you to empty the hair-collection chamber after each trimming session. When you trim long, dense beards, it may also be necessary to empty the hair-collection chamber during the trimming session in order to maintain optimal suction performance.

- 1 Switch off the appliance and disconnect it from the power outlet.
- 2 Wipe the housing of the appliance with a dry cloth.
- 3 Remove the **comb** (Fig. 18) and clean it with the cleaning brush and/or rinse it under the **tap** (Fig. 19).
- 4 Remove the cutting element and clean it under the **tap** (Fig. 20). Shake off excess water and leave to dry completely.

**Caution:** Never dry the cutting element with a towel or tissue, as this may damage the trimming teeth.

- 5 Shake and/or brush out the hairs that have collected in the **hair chamber** (Fig. 21, Fig. 22).
- 6 After cleaning, reattach the cutting element (Fig. 23) and **comb** (Fig. 16) to the appliance.

### Recycling

- This symbol means that this product shall not be disposed of with normal household waste (2012/19/EU) (Fig. 24).
- This symbol means that this product contains a built-in rechargeable battery which shall not be disposed of with normal household waste (Fig. 25) (2006/66/EC). We strongly advise you to take your product to an official collection point or a Philips service centre to have a professional remove the rechargeable battery.
- Follow your country's rules for the separate collection of electrical and electronic products and rechargeable batteries. Correct disposal helps prevent negative consequences for the environment and human health.

### Warranty and support

If you need information or support, please visit [www.philips.com/support](http://www.philips.com/support) or read the international warranty leaflet.

## CRNOGORSKI

### Opšti opis (slika 1)

- 1 Element za šišanje
- 2 Vakumski sistem
- 3 Postavke dužine
- 4 Točnik
- 5 Dugme za uključivanje/isključivanje
- 6 Indikator statusa baterije
- 7 Torbica
- 8 Četka za čišćenje
- 9 Sunder za čišćenje
- 10 Mali utikač
- 11 Jedinica za napajanje (adapter)
- 12 Precizni trimmer
- 13 Češalj od 5 mm za detaljno uređivanje (L)
- 14 Češalj od 3 mm za detaljno uređivanje (M)
- 15 Češalj za bradu i čekinjast izgled

### Važne bezbednosne informacije

Pre korišćenja aparata i njegovih dodataka, pažljivo pročitajte ove važne informacije i sačuvajte ih za buduću upotrebu. Dodaci koje ste dobili u kompletu mogu da se razlikuju od proizvoda do proizvoda.

### Opasnost

- Jedinica za napajanje treba da bude suva (Fig. 2).

### Upozorenje

- Da biste napunili bateriju, koristite samo jedinicu za napajanje koja može da se skida (tip HQ8505), a koja se isporučuje sa aparatom.
- Jedinica za napajanje sadrži transformator. Ne uklanjajte jedinicu za napajanje da biste je zamenili drugim priključkom, jer se na taj način izlažete opasnosti.
- Ovaj uređaj mogu da koriste deca koja imaju 8 godina i više i osobe sa smanjenim fizičkim, senzornim ili intelektualnim mogućnostima ili osobe bez iskustva i znanja ukoliko imaju nadzor ili ukoliko su im data uputstva o korišćenju uređaja na bezbedan način i sa razumevanjem mogućih opasnosti. Deca ne smeju da se igraju uređajem. Deca ne

smeju da obavljaju čišćenje i održavanje uređaja bez nadzora.

- Uvek proverite aparat pre nego što počnete da ga koristite. Nemojte da koristite aparat ako je oštećen zato što to može da izazove povrede. Uvek zamenite oštećeni deo originalnim novim delom.
- Nemojte otvarati aparat da biste zamenili punjivu bateriju.

### Oprez

- Ovaj aparat se ne može prati. Nikad ne uranjajte aparat u vodu i ne ispirajte ga pod mlazom vode (Fig. 2).
- Ovaj aparat koristite isključivo za svrhe za koje je namenjen, kao što je prikazano u korisničkom priručniku.
- Iz higijenskih razloga, aparat bi trebalo da koristi samo jedna osoba.
- Za čišćenje aparata nemojte da koristite kompresovani vazduh, jastučice za ribanje, abrazivna sredstva za čišćenje niti agresivne tečnosti kao što su benzin ili aceton.
- Nemojte da koristite jedinicu za napajanje u zidnim utičnicama koje sadrže električni osveživač vazduha niti blizu njih kako je ne biste nepopravljivo oštetili.

### Elektromagnetna polja (EMF)

- Ovaj Philips uređaj je u skladu sa svim važećim standardima i propisima o izloženosti elektromagnetnim poljima.

### Opšte

- Aparat odgovara električnoj mreži sa naponom od 100 do 240 volti.
- Jedinica za napajanje pretvara napon u rasponu 100–240 V u bezbedan niski napon manji od 24 V.
- Maksimalan nivo buke: Lc = 75 dB(A).

## Ekran

### Indikatori statusa baterije

Kada je baterija skoro prazna, lampica indikatora baterije treperi **narandžasto** (Fig. 3). Kada se aparat puni, lampica indikatora baterije treperi **belo** (Fig. 4).

Kada se baterija potpuno napuni, lampice indikatora baterije neprekidno svetle **belo** (Fig. 5).

**Napomena:** Nakon 30 minuta lampice će se automatski isključiti.

### Indikatori dužine dlačica

Odabrana postavka za dužinu dlake će da zasvetli s prednje strane drške prilikom odabira željene postavke za dužinu pomoću točkića (Fig. 6).

### Punjenje

Punjenje traje oko 1 sat. Napunite aparat pre prve upotrebe i kada se na ekranu prikaže da je baterija skoro prazna.

- 1 Proverite da li ste isključili aparat.
- 2 Stavite adapter u zidnu utičnicu, a mali utikač u aparat (Fig. 7).
- 3 Nakon punjenja, isključite adapter iz zidne utičnice i izvucite kabl za napajanje iz aparata.

Kada je aparat potpuno napunjen, ima do 75 minuta bežičnog rada.

### Upotreba aparata

**Napomena:** Ovaj aparat može da se koristi bez kabla ili direktno iz utičnice.

Ovaj aparat možete da koristite za čekinjastu i kratku bradu. Ovaj aparat poseduje ugrađeni vakumski sistem koji usisava podrezane dlačice brade radi urednijeg podrezivanja brade. Vakumski sistem će se automatski aktivirati čim uključite aparat.

**Napomena:** Nakon svake upotrebe isključite i očistite aparat.

### Uključivanje i isključivanje aparata

Da biste uključili ili isključili (Fig. 8) aparat, pritisnite dugme za uključivanje/isključivanje.

### Podrezivanje bez češlja

- Aparat možete da koristite i bez češlja za bradu i čekinjast izgled ako želite da se šišate na kratko ili da oblikujete liniju kose na vratu i zaliske. Ako želite podrezivanje neposredno iznad kože, ravnu stranu glave za podrezivanje postavite na kožu i pravite pokrete u odgovarajućem smeru (Fig. 9).
- Za oblikovanje držite glavu za podrezivanje okomito prema koži i pomerajte je prema gore ili dole uz nežan pritisak (Fig. 10).
- Precizni trimer možete da koristite za definisanje finih linija i kontura oko brade neposredno uz kožu (Fig. 11). Jednostavno skinite element za šišanje i umetnite trimer za precizni trimer (Fig. 13).

### Podrezivanje pomoću češlja

**Napomena:** Prilikom prvog podrezivanja počnite od postavke za najveću dužinu da biste se navikli na aparat.

- Češalj za bradu i čekinjast izgled možete da pričvrstite za element za šišanje i koristite za podrezivanje brade i brkova u željeni oblik. Kod češlja za bradu i čekinjast izgled možete da okrenete točkić da biste izabrali između 20 postavki dužine koje se kreću od 0,5 mm do 10 mm u koracima od 0,5 mm (Fig. 6).

- Precizni trimer s pričvršćenim češljem za detaljno uređivanje možete da koristite za precizno podrezivanje zalistaka, brkova ili brade (Fig. 14).

**Napomena:** Nakon svake upotrebe isključite i očistite aparat.

- 1 Pričvrstite češalj (Fig. 15) za detaljno uređivanje ili češalj za bradu i čekinjast izgled na aparat (Fig. 16).
- 2 Uključite aparat.
- 3 Kako bi podrezivanje bilo što efikasnije, pomerajte aparat u pravcu suprotnom od pravca rasta dlačica (Fig. 17). Površina češlja uvek mora biti u kontaktu sa kožom.

## Čišćenje i održavanje

### Čišćenje aparata

**Napomena:** Samo element za podrezivanje i češalj mogu da se čiste vodom.

Savetujemo da ispraznite komoru za prikupljanje dlačica nakon svake sesije podrezivanja. Kod podrezivanja dužih, gustih brada, može biti potrebno pražnjenje komore tokom sesije kako bi se održala optimalna snaga usisavanja.

- 1 Isključite aparat i izvucite kabl za napajanje iz utičnice.
- 2 Kućiste aparata obrišite suvom krpom.
- 3 Skinite češalj (Fig. 18) i očistite ga četkom za čišćenje i/ili ga isperite pod mlazom vode (Fig. 19).
- 4 Skinite element za šišanje i očistite ga pod mlazom vode (Fig. 20). Otrесite višak vode i ostavite aparat da se osuši.

**Oprez:** Nikad nemojte da brišete element za šišanje peškirom ili papirnim ubrusom, jer to može da ošteti zupce za podrezivanje.

- 5 Otrесite i/ili očistite četkom preostale dlačice iz komore za dlake (Fig. 21, Fig. 22).
- 6 Nakon čišćenja vratite element za šišanje (Fig. 23) i češalj (Fig. 16) na aparat.

## Recycling

- Ovaj simbol označava da se ovaj proizvod ne sme odlagati zajedno sa običnim kućnim otpadom (2012/19/EU) (Fig. 24).
- Ovaj simbol znači da ovaj proizvod sadrži ugrađenu punjivu bateriju koju ne treba odlagati zajedno sa običnim kućnim otpadom (Fig. 25) (2006/66/EC). Preporučujemo vam da odnesete svoj proizvod na zvanično mesto za prikupljanje ili u servisni centar kompanije Philips kako bi profesionalno lice uklonilo punjivu bateriju.
- Pridržavajte se propisa vaše zemlje u vezi sa zasebnim prikupljanjem otpadnih električnih i elektronskih proizvoda u punjivih baterija. Pravilno odlaganje pomaže u sprečavanju negativnih posledica po zdravlje ljudi i životnu sredinu.

### Uklanjanje punjive baterije

**Uklonite punjivu bateriju samo kada odlažete aparat za brljanje. Pre nego što izvadite bateriju, uverite se da je aparat za brljanje isključen iz zidne utičnice i da je baterija potpuno prazna**

**Preduzmite sve neophodne bezbednosne mere predostrožnosti kada rukujete alatima za otvaranje aparata za brljanje i kada bacate punjivu bateriju.**

- 1 Proverite da li ima šrafova na zadnjoj strani aparata za brljanje ili u komori za prikupljanje dlaka. U slučaju da ih ima, uklonite ih.

- 2 Pomoću odvijača ili druge alatke uklonite spoljne panele aparata za brljanje. Po potrebi, uklonite i dodatne šrafove i/ili delove dok ne ugledate štampanu ploču sa punjivom baterijom.
- 3 Uklonite punjivu bateriju.

## Garancija i podrška

Ukoliko su vam potrebne informacije i podrška, posetite adresu [www.philips.com/support](http://www.philips.com/support) ili pročitajte zasebni međunarodni garantni list.

## HRVATSKI

### Opći opis (sl. 1)

- 1 Element za rezanje
- 2 Sustav usisa
- 3 Postavke duljine
- 4 Kodačič za odabir
- 5 Gumb za uključivanje/isključivanje
- 6 Indikator napunjenosti baterije
- 7 Torbica
- 8 Četkica za čišćenje
- 9 Spužva za brisanje
- 10 Mali utikač
- 11 Jedinica za napajanje (adapter)
- 12 Precizni trimer
- 13 Detaljni češalj 5mm (L)
- 14 Češalj za detalje 3 mm (M)
- 15 Češalj za bradu i kratku bradu

**Napomena:** Isporučeni dodaci mogu se razlikovati za različite proizvode. Kućica pokazuje dodatke koji su dostavljeni s Vašim aparatom.

## Važne sigurnosne informacije

Pažljivo pročitajte te važne informacije prije nego li se budete koristili uređajem i njegovim dodacima te ih pohranite za buduću upotrebu. Isporučeni dodaci mogu se razlikovati za različite proizvode.

## Opasnost

- Održavajte jedinicu za napajanje suhom (sl. 2).

## Upozorenje

- Jedinica za napajanje sadržava transformator. Nikada nemojte odrezati jedinicu za napajanje da biste postavili drugi utikač jer to stvara opasnu situaciju.
- Aparat punite isključivo isporučenom jedinicom za napajanje (HQ8505).
- Ovaj aparat mogu koristiti djeca od 8 ili više godina te osobe sa smanjenim fizičkim, osjetilnim ili mentalnim sposobnostima ili nedostatkom iskustva i

znanja, ako su pod nadzorom ili su dobile upute o sigurnom korištenju aparata i ako razumiju moguće opasnosti. Djeca se ne smiju igrati aparatom. Djeca bez nadzora ne smiju obavljati čišćenje i korisničko održavanje.

- Aparat obavezno provjerite prije uporabe. Nemojte se koristiti uređajem ako je oštećen jer to može prouzročiti ozljedu. Uvijek zamijenite oštećeni dio dijelom originalne vrste.
- Ne otvarajte uređaj da zamijenite punjivu bateriju.

## Oprez

- Ovaj se aparat ne može prati. Aparat nikad nemojte uranjati u vodu niti ispirati pod slavinom (sl. 2).
- Aparat koristite isključivo za svrhu kojoj je namijenjen, kao što je prikazano u korisničkom priručniku.
- Iz higijenskih razloga, aparat bi trebala koristiti samo jedna osoba.
- Za čišćenje aparata nikada nemojte upotrebljavati zračni mlaz, spužvice za ribanje, abrazivna sredstva za čišćenje ili agresivne tekućine poput benzina ili acetona.
- Nemojte se koristiti jedinicom za napajanje u ili blizu zidnih utičnica koje sadržavaju ili su sadržavale električni osvježivač zraka kako bi se spriječila nepopravljiva šteta jedinice za napajanje.

## Elektromagnetska polja (EMF)

- Ovaj Philips aparat zadovoljava sve važeće standarde i propise u vezi izlaganja elektromagnetskim poljima.

## Općenito

- Aparat je pogodan za napone između 100 i 240 V.
- Jedinica za napajanje pretvara napon od 100 – 240 volti u sigurni niski napon manji od 24 volta.
- Maksimalna razina buke: Lc = 75 dB(A).

## Zaslon

### Indikatori napunjenosti baterije

Kada baterija gotovo ispražnjena, indikator punjenja baterije treperi **narančasto** (sl. 3).

Dok se aparat puni, indikator punjenja baterije treperi **bijelo** (sl. 4).

Kada se baterija potpuno napuni, indikator punjenja baterije **nepristano** (sl. 5) svijetli bijelom bojom.

**Napomena:** Svijetla se automatski gase nakon 30 minuta.

### Oznake duljine dlačica

Odabrana duljina dlačica zasvijetlit će na prednjoj strani drške kada odaberete željenu postavku duljine s pomoću kotačića za odabir (sl. 6).

## Punjenje

Punjenje traje približno 1 sat. Aparat napunite prije prve upotrebe te kada zaslon naznači da je baterija gotovo prazna.

- 1 Provjerite je li aparat isključen.
- 2 Utaknite adapter u zidnu utičnicu, a mali utikač utaknite u **aparat** (sl. 7).
- 3 Nakon punjenja izvadite adapter za napajanje iz zidne utičnice, a mali utikač iz aparata.

Kada je aparat potpuno napunjen, može raditi do 75 minuta bez priključivanja kabela za napajanje.

## Upotreba aparata

**Napomena:** Ovaj uređaj može se upotrebljavati bez kabela ili izravno priključen na napajanje.

Ovim se aparatom možete koristiti za čekiñjastu i kratku bradu. Ovaj aparat ima ugrađeni usisni sustav koji usisava obrijanu bradu radi doživljava podrezivanja s manje nerada. Usisni sustav automatski se aktivira čim uključite aparat.

**Napomena:** Nakon svake upotrebe isključite i očistite aparat.

### Uključivanje ili isključivanje aparata

Pritisnite gumb za uključivanje/isključivanje kako biste uključili ili isključili (sl. 8) aparat.

### Podrezivanje bez češlja

- Aparatom se možete koristiti bez češlja za bradu i kratku bradu kako biste podrezali dlačice blizu kože ili oblikovali liniju brade uz vrat i zaliske. Kako biste podrezali dlačice blizu kože, plosnatu stranu glave za brijanje postavite uz kožu te pravite poteze u željenom smjeru (sl. 9).
- Za oblikovanje glavu za podrezivanje držite okomito prema koži te pomičite glavu za podrezivanje prema gore ili dolje laganim pritiskom (sl. 10).
- Preciznim se trimenom možete koristiti za stvaranje finih linija i oblika u skladu s vlastitim stilom brijanja, blizu kože (sl. 11). Jednostavno ravno povucite (sl. 12) element za rezanje i umetnite precizni trimmer (sl. 13).

### Podrezivanje s pomoću češlja

**Napomena:** Prilikom prvog podrezivanja započnite s najvišom postavkom kako biste se upoznali s radom aparata.

- Češalj za bradu i kratku bradu pričvršćen za element za rezanje možete upotrebljavati za oblikovanje brade i brkova po željenom stilu. Pri upotrebi češlja za bradu i kratku bradu možete okrenuti kotačić za odabir kako biste izabrali između 20 postavki dužina od 0,5 mm do 10 mm s razmacima od 0,5 mm (sl. 6).
- Precizni trimmer s pričvršćenim češljem za detalje možete upotrebljavati za precizno podrezivanje zalizaka, brkova i brade (sl. 14).

**Napomena:** Nakon svake upotrebe isključite i očistite aparat.

- 1 Pričvrstite češalj (sl. 15) za detalje ili češalj za bradu i kratku bradu na **aparat** (sl. 16).
- 2 Uključite aparat.
- 3 Kako bi podrezivanje bilo što učinkovitije, pomičite aparat u smjeru suprotnom **smjeru** (sl. 17) rasta dlačica. Pazite da površina češlja uvijek dodiruje kožu.

## Čišćenje i održavanje

### Čišćenje uređaja

**Napomena:** Samo se element za rezanje i češalj mogu čistiti vodom.

Savjetujemo vam da ispraznite spremište za skupljanje dlačica nakon svakog podrezivanja. Pri podrezivanju duge, guste brade možda će biti potrebno isprazniti spremište za skupljanje dlačica tijekom podrezivanja kako bi se održala optimalna izvedba usisa.

- 1 Isključite aparat i iskopčajte ga iz strujne utičnice.
- 2 Kućište aparata obrišite suhom krpom.
- 3 Odvojite češalj (sl. 18) i očistite ga četkom za čišćenje i/ili isperite pod slavinom (sl. 19).
- 4 Odvojite element za rezanje i očistite ga pod slavinom (sl. 20). Otresite suvišnu vodu i ostavite da se potpuno osuši.

**Opres:** Element za rezanje nikada nemojte sušiti s ručnikom ili rupčićem, jer to može oštetiti zupce za podrezivanje.

- 5 Otrсите i/ili iščetkajte dlačice koje su se nakupile u spremištu za dlačice (sl. 21, sl. 22).
- 6 Nakon čišćenja ponovno pričvrstite element (sl. 23) za rezanje i češalj (sl. 16) na aparat.

### Recikliranje

- Ovaj simbol znači da se ovaj proizvod ne smije odlagati zajedno s običnim kućanskim otpadom (2012/19/EU) (sl. 24).
- Ovaj simbol znači da proizvod sadržava ugrađenu punjivu bateriju koja se ne odlaže s uobičajenim kućanskim otpadom (sl. 25) (2006/66/EC). Preporučujemo da svoj proizvod odnesete u služeno mjesto za prikupljanje otpada ili u servisni centar tvrtke Philips kako bi stručnjak uklonio punjivu bateriju.
- Pridržavajte se pravila vaše zemlje o odvojenom prikupljanju električnih i elektroničkih proizvoda i punjivih baterija. Pravilno odlaganje otpada pomaže u sprječavanju negativnih posljedica za okoliš i ljudsko zdravlje.

### Jamstvo i podrška

Ako su vam potrebne informacije ili podrška, posjetite [www.philips.com/support](http://www.philips.com/support) ili pročitajte zasebni jamstveni letak za svjetsku razinu.

## ROMÂNĂ

### Descriere generală (Fig. 1)

- 1 Element tăietor
- 2 Sistem de aspirare
- 3 Setări pentru lungime
- 4 Rotiță de reglare
- 5 Butonul Pornit/Oprit
- 6 Indicator de stare a bateriei
- 7 Husă
- 8 Perie de curățat
- 9 Burete de curățare
- 10 Conector mic
- 11 Unitate de alimentare electrică (adaptor)
- 12 Dispozitiv de tundere cu precizie
- 13 Pieptene pentru detalii de 5 mm (L)
- 14 Pieptene pentru detalii de 3 mm (M)
- 15 Pieptene pentru barbă și păr tuns scurt

**Notă:** Accesoriile furnizate pot varia pentru produse diferite. Pe cutie sunt prezentate accesoriile furnizate împreună cu aparatul.

### Informații importante privind siguranța

Citiți cu atenție aceste informații importante înainte de a utiliza aparatul și accesoriile sale și păstrați-le pentru consultare ulterioară. Accesoriile furnizate pot varia pentru produse diferite.

## Pericol

- Nu udați unitatea de alimentare electrică (Fig. 2).

## Avertisment

- Unitatea de alimentare electrică conține un transformator. Nu încercați să înlocuiți ștecherul unității de alimentare electrică, întrucât acest lucru conduce la situații periculoase.
- Încărcați aparatul numai cu unitatea de alimentare furnizată (HQ8505).
- Acest aparat poate fi utilizat de copii cu vârsta de cel puțin 8 ani și de către persoane cu capacități fizice, senzoriale sau mentale reduse sau cărora le lipsesc experiența și cunoștințele necesare, cu condiția să fie supravegheate sau instruite cu privire la utilizarea în siguranță a aparatului și să înțeleagă

pericolele implicate. Nu permiteți copiilor să se joace cu aparatul. Procesele de curățare și întreținere de către utilizator nu trebuie realizate de către copii fără a fi supravegheați.

- Verificați întotdeauna aparatul înainte de a-l utiliza. Nu utilizați aparatul dacă este deteriorat, deoarece vă puteți răni. Întotdeauna înlocuiți componenta deteriorată cu una originală.
- Nu deschideți aparatul pentru a înlocui bateria reîncărcabilă.

## Atenție

- Acest aparat nu este lavabil. Nu scufundați aparatul în apă și nu îl clătiți la robinet (Fig. 2).
- Utilizați acest aparat numai în scopul pentru care a fost creat, așa cum se arată în manualul de utilizare.
- Din motive de igienă, aparatul trebuie folosit de o singură persoană.
- Nu folosiți niciodată aer comprimat, bureți de sârmă, agenți de curățare abrazivi sau lichide agresive, cum ar fi benzina sau acetona pentru a curăța aparatul.
- Nu utilizați unitatea de alimentare electrică în sau lângă prize de perete care sunt sau au fost conectate la un aparat electric de împrăștiare a aerului, pentru a preveni deteriorarea ireparabilă a unității de alimentare electrică.

### Câmpuri electromagnetice (EMF)

- Acest aparat Philips respectă toate standardele și reglementările aplicabile privind expunerea la câmpuri electromagnetice.

## Generalitëti

- Acest aparat este potrivit pentru tensiuni de retea între 100 și 240 V.
- Unitatea de alimentare elektricë transformë tensiunea de 100–240 volti într-o tensiune joasë sigurë mai micë de 24 volti.
- Nivel maxim de zgomot: Lc = 75 dB(A).

## Afişaj

### Indicaçii stare baterie

Atunci când bateria este aproape descërcatë, indicatorul de stare a bateriei clipeşte portocaliu (Fig. 3). Atunci când bateria se încarcë, indicatorul de încërcare a bateriei clipeşte alb (Fig. 4).

Atunci când bateria este complet încërcatë, indicatorul de încërcare a bateriei lumineazë alb **continuu** (Fig. 5).

**Notë:** Lumina se stinge automat dupë 30 de minute.

### Indicatoare pentru lungimea părului

Setarea pentru lungimea părului aleasë se va aprinde în partea din façë a mânerului atunci când alegeti setarea doritë pentru lungime cu rotiçë de reglare (Fig. 6).

## Încërcare

Încërcarea dureazë cca. 1 orë. Încërcaçi aparatul înainte de a-l utiliza pentru prima datë și atunci când afişajul indicë faptul cë bateria este aproape goalë.

- 1 Asiguraçi-vë cë aparatul este oprit.
- 2 Introduceçi adaptorul în priză de perete și bransaçi conectorul mic la aparat (Fig. 7).
- 3 Dupë încërcare, îndepërtaçi adaptorul din prizë și scoateçi conectorul mic din aparat.

Când aparatul este încërcat complet, acesta dispune de un timp de funcçionare fërë fir de 75 de minute.

## Utilizarea aparatului

**Notë:** Acest aparat poate fi utilizat fërë cablu sau direct de la priză elektricë.

Puteçi folosi acest aparat pentru o barbë scurtë și cu păr tuns scurt. Acest aparat dispune de un sistem de aspirare încorporat care reține părul tăiat de pe barbë pentru o experiençë de tundere mai curatë. Sistemul de aspirare se activeazë automat de îndatë ce porniçi aparatul.

**Notë:** Opriçi și curăçati aparatul dupë fiecare utilizare.

### Pornirea și oprirea aparatului

Apësaçi butonul pornit/oprit o datë pentru a porni sau opri aparatul (Fig. 8).

### Tunderea fërë pieptene

- Puteçi utiliza aparatul fërë pieptenele pentru barbë și păr tuns scurt pentru a tunde părul foarte aproape de piele sau pentru a contura linia cefei și a perciunilor. Pentru a tunde părul foarte aproape de piele, așezaçi partea platë a capului de tundere pe piele și efectuaçi mișcări în direcçia doritë (Fig. 9).
- Pentru a contura, țineçi capul de tundere perpendicular pe piele și deplasaçi capul de tundere în jos sau în sus cu o presiune ușoarë (Fig. 10).
- Puteçi folosi dispozitivul de tundere de precizie pentru a crea contururi și linii fine în jurul stilului facial, aproape de piele (Fig. 11). Trebuie doar sã scoateçi (Fig. 12) elementul de tăiere și sã introduceçi dispozitivul de tundere de precizie (Fig. 13).

### Tunderea cu pieptenele

**Notë:** Când tundeçi pentru prima datë, începeçi cu setarea cea mai mare de lungime pentru a vë familiariza cu aparatul.

- Puteçi utiliza pieptenele pentru barbë și păr tuns scurt atașat la elementul de tăiere pentru a vë ajusta barba și mustata în stilul preferat. Pentru pieptenele pentru barbë și păr tuns scurt, puteçi rotiçë rotiçë de reglare pentru a alege din 20 de setări de lungime în intervalul de la 0,5 mm la 10 mm în etape de 0,5 mm (Fig. 6).
- Puteçi utiliza dispozitivul de tundere de precizie cu un pieptene pentru detalii atașat pentru tunderea de precizie a perciunilor, mustaçii sau bërbbii (Fig. 14).

**Notë:** Opriçi și curăçati aparatul dupë fiecare utilizare.

- 1 Atașaçi pieptenele (Fig. 15) pentru detalii sau pieptenele pentru barbë și păr tuns scurt pe aparat (Fig. 16).
- 2 Pornește aparatul.
- 3 Pentru o tundere mai eficientë, mișcaçi aparatul împotriva direcçiei de creștere a părului (Fig. 17). Suprafaçë pieptenelui trebuie sã rămânë în permanent contact cu pielea.

## Curăçare și întreținere

### Curăçarea aparatului

**Notë:** Numai elementul tăietor și pieptenele pot fi curăçate cu apë.

Vë recomandëm sã goliçi recipientul de colectare a părului dupë fiecare sesiune de tuns. Dacă barba tunsë este lungë și deasë, recipientul de colectare a părului va trebui golit și în timpul utilizării, pentru a menține capacitatea de aspirare la un nivel optim.

- 1 Opriçi aparatul și deconectaçi-l de la priză elektricë.
- 2 Curăçaçi carcasa aparatului cu o cârpë uscatë.
- 3 Scoateçi pieptenele (Fig. 18) și curăçaçi-l cu peria de curăçare și/sau clăçiți-l sub robinet (Fig. 19).
- 4 Scoateçi elementul de tăiere și curăçaçi-l sub robinet (Fig. 20). Scuturaçi apa în exces și lăsaçi-l sã se usuce complet.

**Atençie:** Nu ștergeçi niciodatë elementul de tăiere cu un prosop sau un șervețel, deoarece açi putea deteriora dinçi de tuns.

- 5 Scuturaçi și/sau periaçi părul care s-a acumulat în compartimentul pentru păr (Fig. 21, Fig. 22).
- 6 Dupë curăçare, atașaçi din nou elementul de tăiere (Fig. 23) și pieptenele (Fig. 16) la aparat.

## Reciclarea

- Acest simbol înseamnë cë produsul nu trebuie eliminat împreunë cu gunoiul menajer (2012/19/UE) (Fig. 24).
- Acest simbol înseamnë cë produsul conține o baterie reîncërcabilë încorporatë care nu trebuie eliminatë împreunë cu gunoiul menajer obișnuit (Fig. 25) (2006/66/CE). Vë recomandëm sã duceçi produsul la un punct oficial de colectare sau un centru de service Philips pentru ca bateria reîncërcabilë sã fie scoasë de un profesionist.
- Respectaçi regulile specifice țării dvs. cu privire la colectarea separatë a produselor elektrice și electronice și a bateriilor reîncërcabile. Eliminarea corectë ajutë la prevenirea consecinçelor negative asupra mediului înconjurător și a sănăçtii umane.

## Garançie și asistençë

Dacë aveçi nevoie de informaçii sau de asistençë, vizitaçi [www.philips.com/support](http://www.philips.com/support) sau consultaçi broșura de garançie internaçionalë separatë.

## SHQIP

### Përshkrim i përgjithshëm (fig. 1)

- 1 Elementi prerës
- 2 Sistemi i vakuumit
- 3 Opsionet e gjatësisë
- 4 Rotulla zmadhuese
- 5 Butoni i ndezjes/fiçjes
- 6 Treguesi i gjendjes së baterisë
- 7 Çanta
- 8 Furçë e pastrimit
- 9 Sfungjeri i pastrimit
- 10 Fisha e vogël
- 11 Ushqyesi (adaptori)
- 12 Shkurtuesi i precizionit
- 13 Krehri i imët 5 mm (L)
- 14 Krehri i imët 3 mm (M)
- 15 Krehri i mjekrës

Shënim: Aksesorët e dhënë mund të ndryshojnë sipas produkteve të ndryshme. Kutia tregon aksesorët që vijnë me pajisjen.

### Informacion i rëndësishëm sigurie

Lexojeni me kujdes këtë informacion të rëndësishëm përpara përdorimit të pajisjes dhe të aksesorëve të saj dhe ruajeni për referencë në të ardhmen. Aksesorët e dhënë mund të ndryshojnë sipas produkteve të ndryshme.

## Rrezik

- Mbajeni ushqyesin të thatë (Fig. 2).

## Paralajmërim

- Ushqyesi përmban transformator. Mos e prisni ushqyesin për ta zëvendësuar me ndonjë spinë tjetër, pasi mund të jetë e rrezikshme.
- Ngarkojeni pajisjen vetëm me ushqyesin e dhënë (HQ8505).
- Kjo pajisje mund të përdoret nga fëmijë 8 vjeç e lart dhe nga persona me aftësi të kufizuara fizike, ndijore ose mendore ose me mungesë përvojë e njohurish, vetëm nëse mbikëqyren apo udhëzohen për ta përdorur pajisjen në mënyrë të sigurt dhe nëse e kuptojnë rrezikun që kanoset. Fëmijët nuk duhet të luajnë me pajisjen. Pastrimi dhe mirëmbajtja nga

përdoruesi nuk duhet të bëhet nga fëmijët pa mbikëqyrje.

- Kontrollojeni gjithmonë pajisjen përpara se ta përdorni. Mos e përdorni pajisjen nëse është e dëmtuar sepse kjo mund të shkaktojë lëndim. Ndërrojeni gjithmonë pjesën e dëmtuar me një pjesë tjetër origjinale.
- Mos e hapni pajisjen për të ndërruar baterinë e ringarkueshme.

## Kujdes

- Kjo pajisje nuk mund të lahet. Mos e zhytni asnjëherë pajisjen në ujë dhe mos e shpëlani në rubinet (Fig. 2).
- Përdoreni këtë pajisje vetëm për qëllimin e saj të synuar siç tregohet në manualin e përdorimit.
- Për arsye higjienike, pajisja duhet të përdoret vetëm nga një person.
- Mos përdorni asnjëherë ajër të ngjeshur, sfungjerë pastrimi, agjentë pastrimi gërryes ose lëngje agresive si p.sh. benzinë ose acetone për të pastruar pajisjen.
- Mos e përdorni ushqyesin brenda ose pranë prizave që kanë aktualisht apo kanë pasur aromatizues elektrikë për të parandaluar dëmet e pariparueshme ndaj ushqyesit.

### Fushat elektromagnetike (EMF)

- Pajisja Philips është në përputhje me të gjitha standardet dhe rregulloret në fuqi për ekspozimin ndaj fushave elektromagnetike.

### Të përgjithshme

- Pajisja është e përshtatshme për tensione rrjeti që variojnë nga 100 në 240 volt.
- Ushqyesi shndërron 100–240 volt në tension të ulët dhe të sigurt, nën 24 volt.
- Niveli maksimal i zhurmës: Lc = 75 dB(A).

## Ekрани

### Treguesit e gjendjes së baterisë

Kur bateria ka rënë thuhet plotësisht, treguesi i ngarkimit të baterisë pulson në portokalli (Fig. 3). Kur pajisja ngarkohet, treguesi i ngarkimit të baterisë pulson në të bardhë (Fig. 4). Kur bateria ngarkohet plotësisht, treguesi i ngarkimit të baterisë ndizet vazhdueshëm (Fig. 5) në të bardhë.

Shënim: Dritat fiken automatikisht pas 30 minutash.

### Treguesit e gjatësisë së flokëve

Opsioni i zgjedhur i gjatësisë së qimeve të ndizet në dorezë e përparme, kur zgjidhni opsionin e dëshiruar të gjatësisë me anë të rrotullës (Fig. 6) zmadhuese.

## Ngarkimi

Ngarkimi zgjat rreth 1 orë. Ngarkojeni pajisjen përpara përdorimit për herë të parë dhe kur ekрани tregon se bateria është thuhet bosh.

- 1 Sigurohuni që pajisja të jetë fikur.
- 2 Vendoseni ushqyesin në prizë dhe futni fishën e vogël në pajisje (Fig. 7).
- 3 Pas ngarkimit, hiqeni ushqyesin nga priza dhe hiqeni fishën e vogël nga pajisja.

Kur pajisja ngarkohet tërësisht, ajo ka kohë pune pa tela deri në 75 minuta.

## Përdorimi i pajisjes

Shënim: Kjo pajisje mund të përdoret pa kordon ose drejtpërdrejt nga priza.

Këtë pajisje mund ta përdorni për mjekër të parruar dhe të shkurtër. Pajisja ka një sistem të integruar vakuumi që mbledh qimet e prera të mjekrës, për një qethje më të pastër. Sistemi i vakuumit aktivizohet automatikisht sapo ndizni pajisjen.

Shënim: Fikeni dhe pastrojeni pajisjen pas çdo përdorimi.

## Ndezja dhe fikja e pajisjes

Shtypni një herë butonin e ndezjes/fikjes për ta ndezur ose fikur (Fig. 8) pajisjen.

### Shkurtimi pa krehër

- Pajisjen mund ta përdorni pa krehër mjekre, për shkurtim të flokëve më pranë lëkurës ose për të konturuar vijën e qafës dhe favoritat. Për t'i shkurtuar qimet më pranë lëkurës, vendoseni anën e rrafshët të kokës shkurtuese mbi lëkurë dhe përsëritni lëvizjet në drejtimin (Fig. 9) e dëshiruar.
- Për konturim mbajeni kokën shkurtuese pingul me lëkurën dhe lëvizni për lart ose poshtë me shtypje (Fig. 10) të lehtë.
- Mund të përdorni shkurtuesin e precizionit për të krijuar vija dhe konture të imëta sipas stilit të fytyrës tuaj, më pranë lëkurës (Fig. 11). Thjesht hiqeni (Fig. 12) drejtpërdrejt elementin prerës dhe futni shkurtuesin (Fig. 13) e precizionit.

### Shkurtimi me krehër

Shënim: Kur shkurtoni për herë të parë, filloni në opsionin më të gjatë për t'u mësuar fillimisht me pajisjen.

- Mund të përdorni krehrin e mjekrës të montuar tek elementi prerës, për të rregulluar mjekrën dhe mustaqet sipas stilit të preferuar. Për krehrin e mjekrës, mund ta rrotulloni rrotullën zmadhuese për të zgjedhur midis 20 opsioneve të gjatësisë nga 0,5 mm deri në 10 mm në hapa nga 0,5 mm (Fig. 6).

- Mund të përdorni shkurtuesin e precizionit me krehrin e imët të montuar, për shkurtim precizioni të favoritave, mustaqeve ose mjekrës (Fig. 14).

Shënim: Fikeni dhe pastrojeni pajisjen pas çdo përdorimi.

- 1 Montoni krehrin (Fig. 15) e imët ose krehrin e mjekrës në pajisje (Fig. 16).
- 2 Ndizeni pajisjen.
- 3 Për një shkurtim më efikas, lëvizni pajisjen përkundër drejtimit (Fig. 17) të rritjes së qimeve. Sigurohuni që sipërfaqja e krehrit të qëndrojë në kontakt me lëkurën.

## Pastrimi dhe mirëmbajtja

### Pastrimi i pajisjes

Shënim: Vetëm elementi prerës dhe krehri mund të pastrohen me ujë.

Ju këshillojmë ta zbrazi folenë e mbledhjes së qimeve pas çdo seance shkurtimi. Kur shkurtoni mjekra të gjata dhe të dendura mund dhe të jetë e nevojshme ta zbrazi folenë e mbledhjes së qimeve gjatë seancës së shkurtimit, për të ruajtur efikasitet optimal të thithjes.

- 1 Fikeni pajisjen dhe hiqeni nga priza.
- 2 Fshijeni e pajisjen nga jashtë me leckë të thatë.
- 3 Hiqeni krehrin (Fig. 18) dhe pastrojini me furçë pastrimi dhe/ose shpëlajeni në rubinet (Fig. 19).
- 4 Hiqeni elementin prerës dhe pastrojini në rubinet (Fig. 20). Shkundeni ujin e mbetur mbi të dhe lëreni të thahet plotësisht.

Kujdes: Mos e thani kurrë elementin prerës me peshqir apo leckë, pasi mund të dëmtoni dhëmbët prerës.

- 5 Shkundini ose fshijini me furçë qimet e mbledhura në folenë e qimeve (Fig. 21, Fig. 22).
- 6 Pas pastrimit, rimontoni elementin (Fig. 23) prerës dhe krehrin (Fig. 16) në pajisje.

## Riciklimi

- Ky simbol do të thotë që produkti nuk duhet të hidhet me mbeturinat normale të shtëpisë (2012/19/EU) (Fig. 24).
- Ky simbol do të thotë që produkti përmban një bateri të rikarikueshme të integruar e cila nuk duhet të hidhet me mbeturinat normale të shtëpisë (Fig. 25) (2006/66/EC). Ne ju këshillojmë fort që ta dërgoni produktin tuaj në një pikë grumbullimi zyrtare ose në një qendër shërbimi të Philips, në mënyrë që heqja e baterisë së rikarikueshme të kryhet nga një profesionist.
- Zbatoni rregulloret e shtetit tuaj për grumbullimin e diferencuar të produkteve elektrike dhe elektronike dhe të baterive të rikarikueshme. Hedhja e duhur ndihmon në parandalimin e pasojave negative për mjedisin dhe shëndetin njerëzor.

## Garancia dhe mbështetja

Nëse ju nevojitet informacion apo mbështetje, vizitoni [www.philips.com/support](http://www.philips.com/support) ose lexoni fletëpalosjen e veçantë ndërkombëtare të garancisë.

## SRPSKI

### Opšti opis (slika 1)

- 1 Element za šišanje
- 2 Vakumski sistem
- 3 Postavke dužine
- 4 Točkić
- 5 Dugme za uključivanje/isključivanje
- 6 Indikator statusa baterije
- 7 Torbica
- 8 Četka za čišćenje
- 9 Sunder za čišćenje
- 10 Mali utikač
- 11 Jedinica za napajanje (adapter)
- 12 Precizni trimmer
- 13 Češalj od 5 mm za detaljno uređivanje (L)
- 14 Češalj od 3 mm za detaljno uređivanje (M)
- 15 Češalj za bradu i čekinjast izgled

Napomena: Dodaci koje ste dobili u kompletu mogu da se razlikuju od proizvoda do proizvoda. Na kutiji su prikazani dodaci koje ste dobili uz aparat.

### Važne bezbednosne informacije

Pre korišćenja aparata i njegovih dodataka, pažljivo pročitajte ove važne informacije i sačuvajte ih za buduću upotrebu. Dodaci koje ste dobili u kompletu mogu da se razlikuju od proizvoda do proizvoda.

## Opasnost

- Jedinica za napajanje treba da bude suva (Sl. 2).

## Upozorenje

- Jedinica za napajanje sadrži transformator. Ne uklanjajte jedinicu za napajanje da biste je zamenili drugim priključkom, jer se na taj način izlažete opasnosti.
- Aparat punite isključivo priloženom jedinicom za napajanje (HQ8505).
- Ovaj uređaj mogu da koriste deca koja imaju 8 godina i više i osobe sa smanjenim fizičkim, senzornim ili intelektualnim mogućnostima ili osobe bez iskustva i znanja ukoliko imaju nadzor ili ukoliko su im data uputstva o korišćenju uređaja na bezbedan način i sa razumevanjem mogućih opasnosti. Deca ne smeju da se igraju uređajem. Deca ne

smeju da obavljaju čišćenje i održavanje uređaja bez nadzora.

- Uvek proverite aparat pre nego što počnete da ga koristite. Nemojte da koristite aparat ako je oštećen zato što to može da izazove povrede. Uvek zamenite oštećeni deo originalnim novim delom.
- Nemojte otvarati aparat da biste zamenili punjivu bateriju.

## Oprez

- Ovaj aparat se ne može prati. Nikad ne uranjajte aparat u vodu i ne ispirajte ga pod mlazom vode (Sl. 2).
- Ovaj aparat koristite isključivo za svrhe za koje je namenjen, kao što je prikazano u korisničkom priručniku.
- Iz higijenskih razloga, aparat bi trebalo da koristi samo jedna osoba.
- Za čišćenje aparata nemojte da koristite kompresovani vazduh, jastučice za ribanje, abrazivna sredstva za čišćenje niti agresivne tečnosti kao što su benzin ili aceton.
- Nemojte da koristite jedinicu za napajanje u zidnim utičnicama koje sadrže ili su sadržale električni osveživač vazduha niti blizu njih kako je ne biste nepopravljivo oštetili.

## Elektromagnetna polja (EMF)

- Ovaj Philips uređaj je u skladu sa svim važećim standardima i propisima o izloženosti elektromagnetnim poljima.

## Opšte

- Aparat odgovara električnoj mreži sa naponom od 100 do 240 volti.
- Jedinica za napajanje pretvara napon u rasponu 100–240 V u bezbedan niski napon manji od 24 V.
- Maksimalan nivo buke: Lc = 75 dB(A).

## Ekran

### Indikatori statusa baterije

Kada je baterija skoro prazna, lampica indikatora baterije treperi **narandžasto** (Sl. 3). Kada se aparat puni, lampica indikatora baterije treperi **belo** (Sl. 4).

Kada se baterija potpuno napuni, lampice indikatora baterije **непрекидно svetle belo** (Sl. 5).

**Napomena:** Nakon 30 minuta lampice će se **automatski isključiti**.

### Indikatori dužine dlačica

Odabrana postavka za dužinu dlake će da zasvetli s prednje strane drške prilikom odabira željene postavke za dužinu pomoću **točkića** (Sl. 6).

### Punjenje

Punjenje traje oko 1 sat. Napunite aparat pre prve upotrebe i kada se na ekranu prikaže da je baterija skoro prazna .

- 1 Proverite da li ste isključili aparat.
- 2 Stavite adapter u zidnu utičnicu, a mali utikač u aparat (Sl. 7).
- 3 Nakon punjenja, isključite adapter iz zidne utičnice i izvucite kabl za napajanje iz aparata.

Kada je aparat potpuno napunjen, ima do 75 minuta bežičnog rada.

### Upotreba aparata

**Napomena:** Ovaj aparat može da se koristi bez kabla ili **direktno iz utičnice**.

Ovaj aparat možete da koristite za čekinjastu i kratku bradu. Ovaj aparat poseduje ugrađeni vakumski sistem koji usisava podrezane dlačice brade radi urednijeg podrezivanja brade.

Vakumski sistem će se automatski aktivirati čim uključite aparat.

**Napomena:** Nakon svake upotrebe isključite i očistite aparat.

### Uključivanje i isključivanje aparata

Da biste uključili ili isključili (Sl. 8) aparat, pritisnite dugme za uključivanje/isključivanje.

### Podrezivanje bez češlja

- Aparat možete da koristite i bez češlja za bradu i čekinjast izgled ako želite da se šišate na kratko ili da oblikujete liniju kose na vratu i zaliske. Ako želite podrezivanje neposredno iznad kože, ravnu stranu glave za podrezivanje postavite na kožu i pravite pokrete u odgovarajućem smeru (Sl. 9).
- Za oblikovanje držite glavu za podrezivanje okomito prema koži i pomerajte je prema gore ili dole uz nežan pritisak (Sl. 10).
- Precizni trimer možeta da koristite za definisanja finih linija i kontura oko brade neposredno uz kožu (Sl. 11). Jednostavno skinite element za šišanje i umetnite trimer za precizni trimer (Sl. 13).

### Podrezivanje pomoću češlja

**Napomena:** Prilikom prvog podrezivanja počnite od postavke za najveću dužinu da biste se navikli na aparat.

- Češalj za bradu i čekinjast izgled možete da pričvrstite za element za šišanje i koristite za podrezivanje brade i brkova u željeni oblik. Kod češlja za bradu i čekinjast izgled možete da okrenete točkić da biste izabrali između 20 postavki dužine koje se kreću od 0,5 mm

- do 10 mm u koracima od 0,5 mm (Sl. 6).
- Precizni trimer s pričvršćenim češljem za detaljno uređivanje možete da koristite za precizno podrezivanje zalistaka, brkova ili brade (Sl. 14).

**Napomena:** Nakon svake upotrebe isključite i očistite aparat.

- 1 Pričvrstite češalj (Sl. 15) za detaljno uređivanje ili češalj za bradu i čekinjast izgled na **aparat** (Sl. 16).
- 2 Uključite aparat.
- 3 Kako bi podrezivanje bilo što efikasnije, pomerajte aparat u pravcu suprotnom od pravca rasta **dlačica** (Sl. 17). Površina češlja uvek mora biti u kontaktu sa kožom.

### Čišćenje i održavanje

#### Čišćenje aparata

**Napomena:** Samo element za podrezivanje i češalj mogu da se čiste vodom.

Savetujemo da ispraznite komoru za prikupljanje dlačica nakon svake sesije podrezivanja. Kod podrezivanja dužih, gustih brada, može biti potrebno pražnjenje komore tokom sesije kako bi se održala optimalna snaga usisavanja.

- 1 Isključite aparat i izvucite kabl za napajanje iz utičnice.
- 2 Kucite aparata obrišite suvom krpom.
- 3 Skinite češalj (Sl. 18) i očistite ga četkom za čišćenje i/ili ga isperite pod mlazom vode (Sl. 19).
- 4 Skinite element za šišanje i očistite ga pod mlazom vode (Sl. 20). Otresite višak vode i ostavite aparat da se osuši.

**Opmez:** Nikad nemojte da brišete element za šišanje peškirom ili papirnim ubrusom, jer to može da ošteti zupce za podrezivanje.

- 5 Otresite i/ili očistite četkom preostale dlačice iz komore za dlake (Sl. 21, Sl. 22).
- 6 Nakon čišćenja vratite element za šišanje (Sl. 23) i češalj (Sl. 16) na aparat.

### Reciklaža

- Ovaj simbol označava da se ovaj proizvod ne sme odlagati zajedno sa običnim kućnim otpadom (2012/19/EU) (Sl. 24).
- Ovaj simbol znači da ovaj proizvod sadrži ugrađenu punjivu bateriju koju ne treba odlagati zajedno sa običnim kućnim otpadom (Sl. 25) (2006/66/EC). Preporučujemo vam da odnesete svoj proizvod na zvanično mesto za prikupljanje ili u servisni centar kompanije Philips kako bi profesionalno lice uklonilo punjivu bateriju.
- Pridržavajte se propisa vaše zemlje u vezi sa zasebnim prikupljanjem otpadnih električnih i elektronskih proizvoda i punjivih baterija. Pravilno odlaganje pomaže u sprečavanju negativnih posledica po zdravlje ljudi i životnu sredinu.

### Garancija i podrška

Ako su vam potrebne informacije ili podrška, posetite **www.philips.com/support** ili pročitajte zasebni međunarodni garantni list.

## БЪЛГАРСКИ

### Общо описание (Фиг. 1)

- 1 Подстригващ елемент
- 2 Вакуумна система
- 3 Настройки за дължина
- 4 Регулиращо колелце
- 5 Бутон за вкл./изкл.
- 6 Индикатор за състояние на батерията
- 7 Калъф
- 8 Четка за почистване
- 9 Гъба за почистване
- 10 Малък жак
- 11 Захранващо устройство (адаптер)
- 12 Приставка за фино подстригване
- 13 Ситен гребен 5 мм (L)
- 14 Ситен гребен 3 мм (M)
- 15 Гребен за къса и набола брада

**Забележка:** Включените в комплекта аксесоари може да са различни за отделните продукти. Кутията показва аксесоарите, които са доставени с вашия уред.

### Важна информация за безопасност

Преди да използвате уреда и аксесоарите към него, прочетете внимателно тази важна информация и я запазете за бъдеща справка. Включените в комплекта аксесоари може да са различни за отделните продукти.

### Опасност

- Пазете захранващото устройство сухо (Фиг. 2).

### Предупреждение

- Захранващото устройство включва трансформатор. Не отрязвайте захранващото устройство, за да го замените с друг щепсел, тъй като това крие опасности.
- Зареждайте уреда само с предоставеното захранващо устройство (HQ8505).
- Този уред може да се използва от деца, навършили 8 години, и от хора с намалени физически, сетивни или умствени възможности или без опит и познания, ако са под наблюдение или са инструктирани за безопасна употреба на уреда и разбират евентуалните опасности. Не позволявайте на деца да си играят с уреда. Почистването и потребителската поддръжка не бива да се извършват от деца без надзор.

- Винаги проверявайте уреда, преди да го използвате. Не използвайте уреда, ако е повреден, тъй като това може да доведе до нараняване. Винаги сменяйте повредена част с оригинална такава.
- Не се отваряйте уреда, за да смените акумулаторната батерия.

### Внимание

- Този уред не може да се мие. Никога не потапяйте уреда във вода и не го мийте с течаша вода (Фиг. 2).
- Използвайте този уред само по предназначение, както е посочено в ръководството за потребителя.
- По хигиенни съображения уредът трябва да се използва само от едно лице.
- Никога не почиствайте уреда с въздух под налягане, абразивни гъби, абразивни почистващи препарати или агресивни течности, като бензин или ацетон.
- Не използвайте захранващото устройство във или близо до контакти, в които има или е бил включен електрически освежител за въздух, за да предотвратите непоправима повреда на захранващото устройство.

### Електромагнитни полета (EMF)

- Този уред Philips отговаря на всички действащи стандарти и разпоредби, свързани с излагането на електромагнитни полета.

### Обща информация

- Този уред е подходящ за напрежение на мрежата от 100 до 240 V.
- Захранващото устройство трансформира 100 – 240 волта до безопасно ниско напрежение под 24 волта.
- Максимално ниво на шума: Lc = 75 dB(A).

### Дисплей

#### Индикации за състоянието на батерията

Когато батерията е почти изтощена, индикаторът за заряда на батерията мига в оранжево (Фиг. 3). Когато уредът се зарежда, индикаторът за заряда на батерията мига в бяло (Фиг. 4).

Когато батеријата е напълно заредена, индикаторът за зареда на батеријата свети постојано во бело (Фиг. 5).

Забележка: Светлинните индикатори се изключват автоматично след 30 минути.

### Индикации за дџљина на космите

Избраната настройка за дџљина на космите ще светне от предната страна на дрџжката, когато изберете желаната настройка за дџљина с помоцта на регулирацото колелце (Фиг. 6).

### Зареждане

Зареждането отнема околу 1 час. Заредете уреда, преди да го използвате за прџви пџт и когато на дисплея се покаже индикација, че батеријата е почти изтошена.

- 1 Уверете се, че уредџт е изключен.
- 2 Вклучете адаптера в контакта и малкиа жак в уреда (Фиг. 7).
- 3 След зареждане изклучете адаптера от контакта и извадете малкиа жак от уреда.

Когато уредџт е зареден напълно, той може да осигури до 75 минути безкабелна работа.

### Използване на уреда

Забележка: Уредџт може да се използва без кабел или със захранване директно от контакта.

Можете да използвате този уред за набола и кџса брада. Този уред има интегрирана вакуумна система, която улавя отрязаната брада за по-лесно подстригване и оформяне. Вакуумната система се активира автоматично при вклучване на уреда.

Забележка: След всяка употреба изклучвајте и почиствајте уреда.

### Вклучване и изклучване на уреда

Натиснете веднџ бутонa за вкл./изкл. за вклучване или изклучване (Фиг. 8) на уреда.

### Подстригване без гребен

- Можете да използвате уреда без гребена за кџса и набола брада, за да подстригвате космите близо до кожата или за да очертаете линијата на врата и бакенбардите. За подстригване на космите близо до кожата поставете плоската страна на подстригвацата глава до кожата и изврџшвајте движенија в желаната посока (Фиг. 9).
- За оформяне на контур дрџжете подстригвацата глава перпендикуларно на кожата и я движете нагоре и надолу с лек натиск (Фиг. 10).
- Можете да използвате приставката за фино подстригване, за да оформите фини линии и контури околу лицето, близо до кожата (Фиг. 11). Просто издџрпайте подстригвацата елемент в права посока (Фиг. 12) и поставете приставката за фино подстригване (Фиг. 13).

### Подстригване с гребен

Забележка: Когато подстригвате за прџви пџт, започнете с максималната настройка за дџљина, за да свикнете с уреда.

- Можете да използвате гребена за кџса и набола брада, прикремен към подстригвацата елемент, за да оформите брадата и мустаците си по ваше желание. При гребена за кџса и набола брада можете да завџртите регулирацото колелце, за да изберете от 20 настройки за дџљина между 0,5 мм и 10 мм на стџпки от 0,5 мм (Фиг. 6).
- Можете да използвате приставката за фино подстригване с прикращения ситен гребен за фино подстригване на бакенбардите, мустаците или брадата (Фиг. 14).

Забележка: След всяка употреба изклучвајте и почиствајте уреда.

- 1 Прикрепете ситниа гребен (Фиг. 15) или гребена за кџса и набола брада към уреда (Фиг. 16).
- 2 Вклучете уреда.
- 3 За да подстригвате по най-ефективниа начин, движете уреда срещу посоката на растежа на космите (Фиг. 17). Внимавајте повџрхноста на гребена винаги да се допира до кожата.

### Почистване и поддрџжка

#### Почистване на уреда

Забележка: Само подстригвацата елемент и гребенџт може да се почистват с вода.

Препорџчваме ви да изпразвате отделението за събиране на косми след всяко подстригване. При подстригване на дџлга и гџста брада може да се наложи отделението за събиране на косми да се изпразва и по време на самото подстригване, за да се поддрџжа оптимално добро засмукване.

- 1 Изклучете уреда и извадете щепсела от контакта.
- 2 Избџршете корпуса на уреда със суха кџрпа.
- 3 Свалете гребена (Фиг. 18) и го почистете с четката и/или го изплакнете с течаша вода (Фиг. 19).
- 4 Свалете подстригвацата елемент и го почистете под течаша вода (Фиг. 20). Изтрџскајте излишната вода и го оставете да изсъхне напълно.

**Внимание: Никога не подсушавајте подстригвацата елемент с хавиена кџрпа или хартиени сафетки, зашто тоа може да повреди режешците зџби.**

- 5 Изтрџскајте и/или изчеткајте космите, които са се събрали в отделението за косми (Фиг. 21, Фиг. 22).
- 6 След почистване прикрепете отново подстригвацата елемент (Фиг. 23) и гребена (Фиг. 16) към уреда.

### Рециклиране

- Този символ означава, че продуктџт не може да се изхвџрля заедно с обикновените битови отпадџци (2012/19/EC) (Фиг. 24).
- Този символ означава, че продуктџт съдџржа вградена акумулаторна батерия, която не трябва да се изхвџрля заедно с обикновените битови отпадџци (Фиг. 25) (2006/66/EO). Настоятелно ви препорџчваме да занесете продуктa в официален пункт за събиране на отпадџци или сервисен центџр на Philips, кџдето акумулаторната батерия да бџде извадена от професионалист.
- Следвајте правилата на вашата дрџжава за разделно събиране на електрически и електронни продукти и акумулаторни батерии. Правилното изхвџрляне помага за предотвратяване на негативните последствия за околната среда и човешкото здраве.

### Гаранција и поддрџжка

Ако се нуждаете от информација или поддрџжка, посетете [www.philips.com/support](http://www.philips.com/support) или прочетете отделната листовка с гаранција за цял свят.

## МАКЕДОНСКИ

### Општ опис (Слика 1)

- 1 Елемент за сечење
- 2 Систем со вакуум
- 3 Поставки за дџлжина
- 4 Тркалце за зголемување и намалување
- 5 Копче за вклучување/исклучување
- 6 Индикатор за состојба на батерија
- 7 Торбичка
- 8 Четка за чистење
- 9 Сунгер за чистење
- 10 Мал приклучок
- 11 Единица за напојување (адаптер)
- 12 Потстрижувач за прецизност
- 13 Чешел за детали 5 mm (Л)
- 14 Чешел за детали 3 mm (М)
- 15 Чешел за брада и влакненца

Забелешка: Испорачаните додатоци може да се разликуваат за различни производи. Кутијата ги прикажува додатоците што се доставени со вашиот уред.

### Важни безбедносни информации

Внимателно прочитајте ги овие важни информации пред да ги користите уредот и неговите додатоци и зачувајте ги за во иднина. Испорачаните додатоци може да се разликуваат за различни производи.

### Опасност

- Чувајте ја единицата за напојување сува (Сл. 2).

### Предупредување

- Единицата за напојување содржи трансформатор. Не отсекувајте ја единицата за напојување за да ја замените со друг приклучок бидејќи тоа предизвикува опасна ситуација.
- Полнете го уредот само со доставената единица за напојување (HQ8505).
- Овој уред може да го користат деца на возраст од 8 години и повеќе, како и лица со намалени физички, сензорни или ментални способности или со недостаток на искуство и знаење, доколку се под надзор или добиваат инструкции за користењето на уредот на безбеден начин и ги разбираат потенцијалните опасности. Децата

- не треба да си играат со уредот. Децата не треба да го чистат или да го одржуваат уредот без надзор.
- Пред употреба, секогаш проверете го уредот. Не користете го уредот доколку е оштетен, бидејќи тоа може да предизвика повреда. Секогаш заменете го оштетениот дел со оригинален.
- Не отворајте го уредот за да ја замените батеријата на полнење.

### Внимание

- Уредот не се мие. Не го потопувајте уредот во вода и немојте да го плакнете под чешма (Сл. 2).
- Уредот користете го само за неговата предвидена намена како што е прикажано во упатството за користење.
- Од хигиенски причини, уредот треба да го користи само едно лице.
- Немојте да користите компримиран воздух, абразивни сунџери, абразивни средства за чистење или агресивни течности, како што се бензин или ацетон за чистење на уредот.
- Не користете ја единицата за напојување на или близу до сидни приклучоци на кои има или имало електрични освежувачи за воздух за да спречите непоправлива штета на единицата за напојување.

### Електромагнетни полиња (EMF)

- Овој Philips уред е во согласност со сите важечки стандарди и регулативи во врска со изложеноста на електромагнетни полиња.

### Општо

- Уредот е погоден за мрежен напон од 100 до 240 волти.
- Единицата за напојување го трансформира напонот од 100-240 волти во безбеден низок напон од помалку од 24 волти.
- Максимално ниво на бучава: Lc = 75 dB(A).



## Приказ

### Индикатори за состојба на батерија

Кога батеријата е речиси празна, индикаторот за полнење на батеријата трепка портокалово (Сл. 3).

Кога уредот се полни, индикаторот за полнење на батеријата трепка бело (Сл. 4).

Кога батеријата е целосно наполнета, индикаторот за полнење на батеријата свети бело постојано (Сл. 5).

**Забелешка:** Светлата се гаснат автоматски по 30 минути.

### Индикатори за должина на влакна

Избраната должина на влакната ќе се запали на предниот дел од рачката кога ќе ја изберете посакуваната поставка за должина со тркацето (Сл. 6) за зголемување и намалување.

### Полнење

Полнењето трае приближно 1 час. Наполнете го уредот пред да го користите првпат и кога дисплејот укажува на тоа дека батеријата е речиси празна.

- Осигурете се дека уредот е исклучен.
- Ставете го адаптерот во ѕидниот приклучок и ставете го малиот приклучок во уредот (Сл. 7).
- По полнењето, отстранете го адаптерот од ѕидниот приклучок и исклучете го малиот приклучок од уредот.

Кога уредот е целосно наполнет, тој може да работи без кабел до 75 минути.

### Користење на уредот

**Забелешка:** Уредот може да се користи без кабел или директно од електричниот приклучок.

Можете да го користите овој уред за мали влакненца и кратка брада. Овој уред има интегриран систем со вакуум што ги собира влакненцата од избричената брада за да се создава помалку неред.

Системот со вакуум се активира автоматски веднаш штом ќе го вклучите уредот.

**Забелешка:** Исклучете го и исчистете го уредот по секое користење.

### Вклучување и исклучување на уредот

Притиснете го копчето за вклучување/исклучување еднаш за уредот да го вклучите или да го исклучите (Сл. 8).

### Потстрижување без чешел

- Можете да го користите уредот без чешел за брада и влакненца за да потстрижувате влакна блиску до кожата или за да правите контура на вратот и бакенбардите. За да потстрижувате влакна блиску до кожата, поставете ја рамната страна на главата за потстрижување до вашата кожа и правете движења во саканата насока (Сл. 9).
- За правене контури, држете ја главата за потстрижување под прав агол на кожата и движете ја главата за потстрижување нагоре или надолу со благ притисок (Сл. 10).
- Можете да го користите потстрижувачот за прецизност за да создавате фини линии и контури околу вашето лице, блиску до кожата (Сл. 11). Едноставно извадете го (Сл. 12) елементот за сечење и ставете го потстрижувачот (Сл. 13) за прецизност.

### Потстрижување со чешел

**Забелешка:** Кога потстрижувате првпат, започнете со поставката за најголема должина за да се запознаете со уредот.

- Можете да го користите чешелот за брада и влакненца прикачен на елементот за сечење за да ги обликувате брадата и мустаќите во стилот што го посакувате. За чешелот за брада и влакненца, можете да го вртите тркацето за зголемување и намалување за да изберете од 20 поставки за должина во опсег од 0,5mm до 10mm во чекори од 0,5mm (Сл. 6).
- Можете да го користите потстрижувачот за прецизност со чешел за детали прикачен за прецизно потстрижување на вашите бакенбарди, мустаќи или брада (Сл. 14).

**Забелешка:** Исклучете го и исчистете го уредот по секое користење.

- Прикачете го чешелот (Сл. 15) за детали или чешелот за брада и мали влакненца на уредот (Сл. 16).
- Вклучете го уредот.
- За да потстрижувате најефективно, движете го уредот спротивно од насоката (Сл. 17) на растење на влакната. Осигурете се дека површината на чешелот секогаш е во контакт со кожата.

## Чистење и одржување

### Чистење на уредот

**Забелешка:** Само елементот за сечење и чешелот може да се исчистат со вода.

Ви советуваме да ја испразните комората за собирање влакна по секоја сесија на потстрижување. Кога потстрижувате долги, густи бради, можеби ќе биде неопходно да ја празните комората за собирање влакна и за време на сесијата на потстрижување, со цел да се одржат оптималните перформанси за влечење.

- Исклучете го уредот и извадете го од електричниот приклучок.
- Избришете го куќиштето на уредот со сува ткаенина.
- Отстранете го чешелот (Сл. 18) и исчистете го со четкичката за чистење и/или исплакнете го под чешма (Сл. 19).
- Отстранете го елементот за сечење и исчистете го под чешма (Сл. 20). Истресете го вишокот вода и оставете да се исуши целосно.

**Внимание:** Никогаш немојте да го сушите елементот за сечење со крпа или со ткаенина затоа што ова може да ги оштети запците за потстрижување.

- Истресете ги и/или исчеткајте ги влакната што се насобрале во комората за влакна (Сл. 21, Сл. 22).
- По чистењето, повторно прикачете ги елементот (Сл. 23) за сечење и чешелот (Сл. 16) на уредот.

### Рециклирање

- Овој симбол означува дека овој производ не треба да се фрла заедно со обичниот отпад од домаќинствата (2012/19/EU) (Сл. 24).
- Овој симбол означува дека овој производ содржи вградена батерија на полнење која не треба да се фрла со обичниот отпад од домаќинствата (Сл. 25) (2006/66/EC). Строго ви препорачуваме да го однесете вашиот производ до назначено место за собирање или сервисен центар на Philips за да може професионално лице да ја отстрани батеријата на полнење.
- Придржувајте се до правилата во вашата земја за посебно собирање на електрични и електронски производи и батерии на полнење. Правилното отстранување помага да се спречат негативни последици за животната средина и здравјето на човекот.

## Гаранција и поддршка

Доколку ви се потребни информации или поддршка, одете на **www.philips.com/support** или прочитајте го посебниот лист со светска гаранција.